



Horizontal-Fassheizer zur Aufnahme stehender Fässer und Verbringung in die Horizontale mit untergebauter Auffangwanne.

Horizontal drum heater for taking-up upright standing drums and to bring them to horizontal position, including collecting tray below the drum.



Container-Heizjacke
Container-Heating Jacket



Induktions-Fassheizer
Induction drum heater



Elektro-Heizplatte
mit elektronischer Regelung

Electric base heater with
electronic temperature control



Fassbeheizungen
Drum Heaters



Wärmekammern
Heating Cabinets



Schmelzbehälter
Melting Containers/-Pots



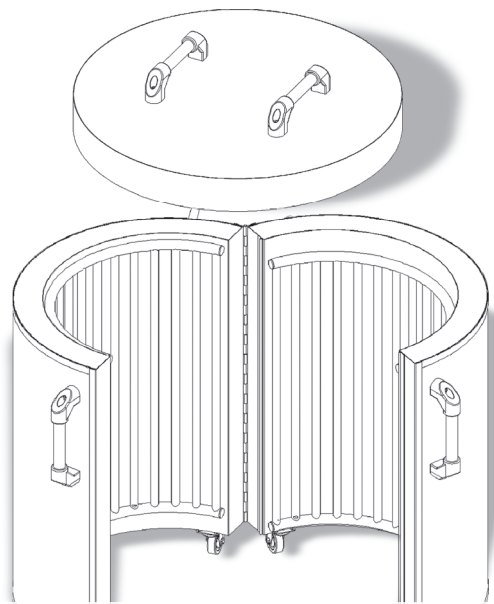
Industrie-Tauchsieder
Industrial Immersion Heaters

Auswahl der Beheizungsart

Selection of kind of heating

Für die Einzelfass-Beheizungen können wir unterschiedlichste Beheizungsverfahren in Elektro- oder Dampfausführung liefern. Schildern Sie uns Ihren Bedarfsfall und wir liefern individuelle Lösungen.

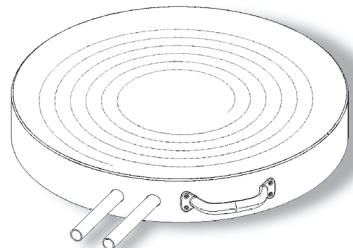
For single drum heating we can supply different types of heating by electricity and steam. Describe us your demand and we will offer individual solutions.



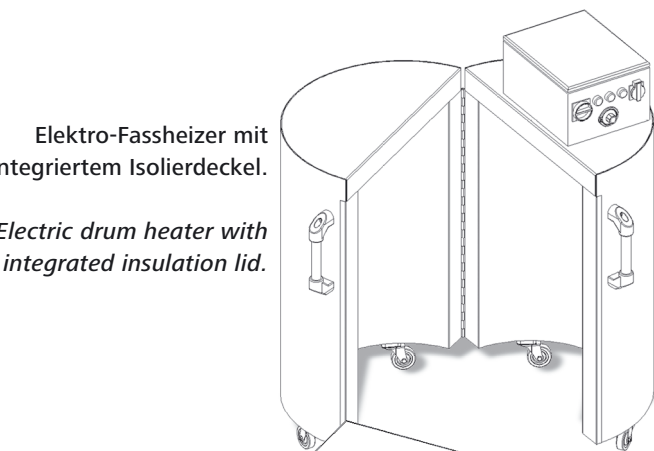
Elektro-Fassheizer mit integriertem Isolierdeckel.

Electric drum heater with integrated insulation lid.

Dampf-Fassheizer mit separatem Isolierdeckel.
Steam drum heater with separate/removable insulation lid.

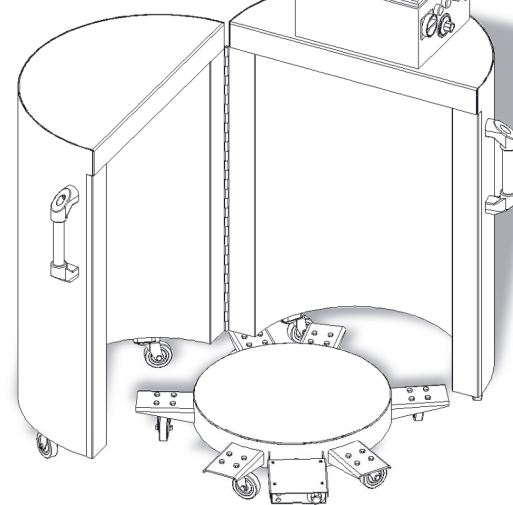


Dampf-Heizplatte stationär
Steam base heater, stationary



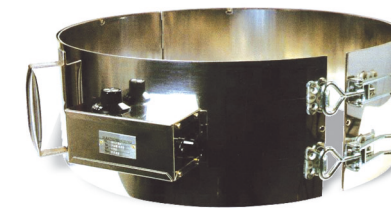
Elektro-Fassheizer mit Heizplatte verfahrbar.

Electric drum heater with mobile base heater.



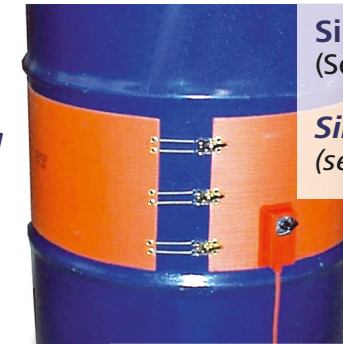
Flexible Elektro-Beheizungen

Flexible electrically heaters



Metall-Fassheizring
(Segmentbeheizung)

*Metal drum heating ring
(segment heating)*



Silikon-Heizmanschette
(Segmentbeheizung)

*Silicone heating belt
(segment heating)*

Fassheizjacke, groß
(Vollbeheizung)

*Drum heating jacket, large
(entire drum surface)*



Fassheizjacke, klein
(Segmentbeheizung)

*Drum heating jacket, small
(segment heating)*



Planung & Dokumentation

Planning & Documentation

Planung - Unsere Mitarbeiter beschäftigen sich seit Jahrzehnten mit der Optimierung von Fassbeheizungen. Ihre gleichbleibende und hohe Produktqualität ist unser Ziel. Unser Erfolg lässt sich messen - fordern Sie uns!

Dokumentation - Auch im Bereich der Dokumentation setzen wir Maßstäbe. Ob eine Dokumentation für den einfachen Industriebereich oder für qualifizierte Anwendungen im Pharma- oder Lebensmittelbereich; wir stellen Ihnen eine mustergültige, vollständige und verständliche Dokumentation zusammen.

Planning - Our staff have decades of experience with the optimisation of drum heaters. Your continuously high product quality is our aim. Our success can be measured - challenge us!

Documentation - Also in the sector of technical documentation we set very high standards. Whether this is for a small industrial project or for much more sophisticated applications in the pharmaceutical- or food-industry we compile an accurate, complete and detailed final documentation.

