

CON**T**HERMO



Industrie-Tauchsieder
Industrial Immersion Heaters



Wärmekammern
Heating Cabinets



Fassbeheizungen
Drum Heaters



Schmelzbehälter
Melting Containers/-Pots

ConThermo GmbH & Co. KG
Wirtswiese 3
D-57223 Kreuztal
Germany

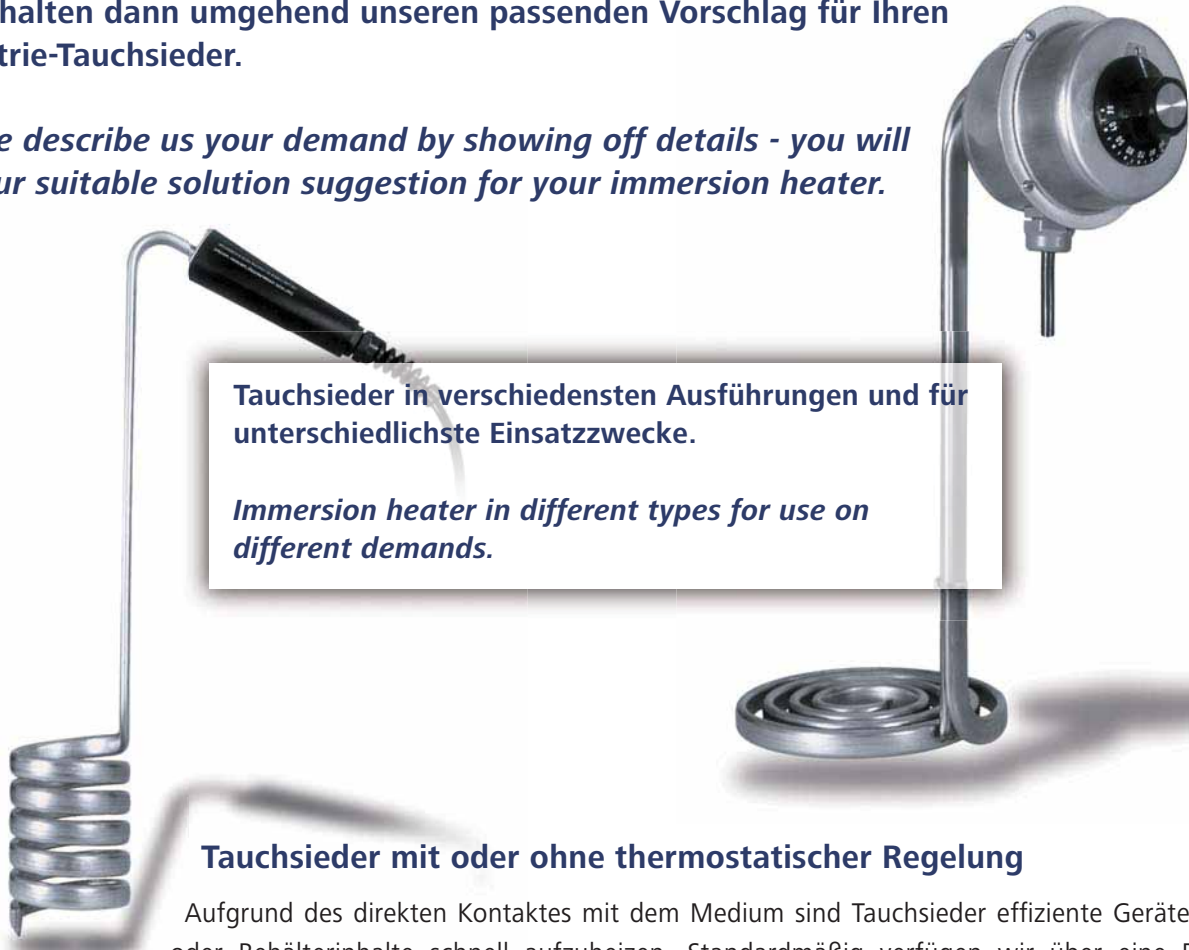
 ++49 (02732) 5590-370
 ++49 (02732) 5590-371
 www.ConThermo.de
 info@ConThermo.de

Unsere Industrie-Tauchsieder

Our Industrial Immersion Heaters

Bitte schildern Sie uns Ihren Bedarfsfall unter Angabe von Einzelheiten. Sie erhalten dann umgehend unseren passenden Vorschlag für Ihren Industrie-Tauchsieder.

Please describe us your demand by showing off details - you will get our suitable solution suggestion for your immersion heater.



Tauchsieder in verschiedensten Ausführungen und für unterschiedlichste Einsatzzwecke.

Immersion heater in different types for use on different demands.

Tauchsieder mit oder ohne thermostatischer Regelung

Aufgrund des direkten Kontaktes mit dem Medium sind Tauchsieder effiziente Geräte um Fass- oder Behälterinhalte schnell aufzuheizen. Standardmäßig verfügen wir über eine Reihe von verschiedenen Größen, Leistungen und Formen an Tauchsiedern (thermostatisch geregelt 30 – 110°C oder ungeregelt), mit denen bereits umfangreiche Einsätze möglich sind.

Für die Beheizung von speziellen Medien benötigen wir eine Produktspezifikation, da die Oberflächebelastung des Heizstabes an das Medium angepasst werden muss, damit es nicht zu Verbrennungen kommen kann.

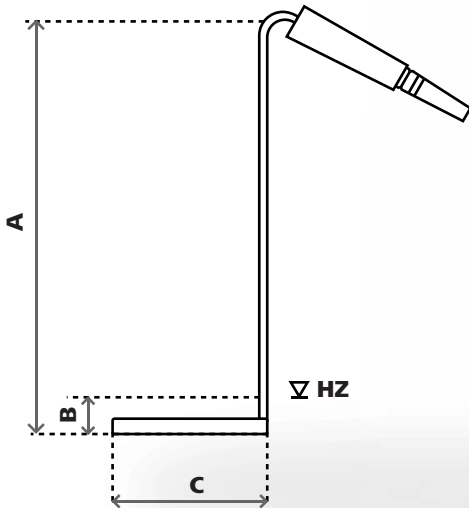
Immersion heater with or without thermostatically temperature control

Because of the direct contact with the products/substance to be heated Immersion Heaters are especial efficiently to heat up fast drum- or container contents. As standard we are disposing of a number of different sizes, capacities and shapes of immersion heaters (thermostatically controlled 30-110°C or without thermostat) so that considerable applications can be met.

The standard solutions are designed for heating water. For heating other liquids or substances we would ask for a product specification so that the surface load (W/cm²) can be adapted to the substance - in order to prevent burns of the product at the heating element.

Unsere Industrie-Tauchsieder

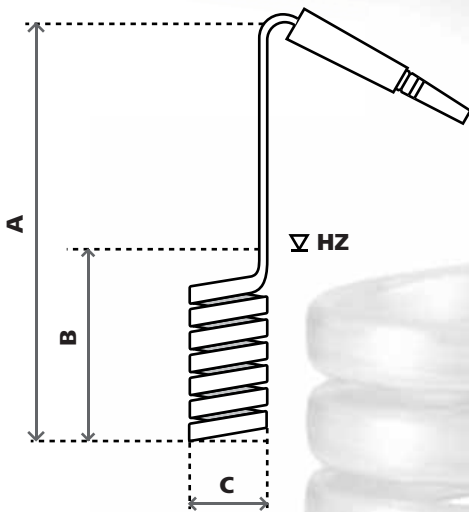
Our Industrial Immersion Heaters



Tauchsieder - ohne Temperaturregelung - (mit Handgriff und 2m Anschlusskabel / ohne Stecker)

Immersion heaters - without temperature control - (with handle and 2m connection cable / without plug)

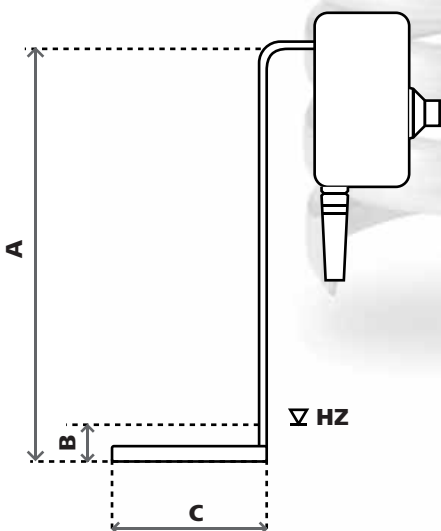
Typ Type	Material	Watt	Anschluss Voltage	flache Bodenspirale f flat base spiral f		
				Höhe A Height A	Höhe B Height B	Ø C
1.21.210 f	1.4529	2000	1 x 230 V	490 mm	50 mm	160 mm
1.21.210 f	1.4529	5000	1 x 400 V	1040 mm	50 mm	250 mm



Tauchsieder - ohne Temperaturregelung - (mit Handgriff und 2m Anschlusskabel / ohne Stecker)

Immersion heaters - without temperature control - (with handle and 2m connection cable / without plug)

Typ Type	Material	Watt	Anschluss Voltage	Zylindrische Bodenspirale C cylindric base spiral C		
				Höhe A Height A	Höhe B Height B	Ø C
1.21.210 c	1.4529	2000	1 x 230 V	430 mm	180 mm	80 mm



Tauchsieder - mit Temperaturregelung - (Anschlusskasten mit eingeb. Thermostaten 30-110°C, 2m Anschlusskabel / ohne Stecker)

Immersion heaters - with temperature control - (Electrical connection box containing thermostat 30-110°C, 2m connection cable / without plug)

Typ Type	Material	Watt	Anschluss Voltage	flache Bodenspirale f flat base spiral f		
				Höhe A Height A	Höhe B Height B	Ø C
1.21.211Tf-2	1.4529	2000	1 x 230 V	590 mm	50 mm	200 mm
1.21.211Tf	1.4504	5000	3 x 400 V	1040 mm	40 mm	350 mm
1.21.211Tf	1.4504	10000	3 x 400 V	1090 mm	150 mm	450 mm