



Elektro-Schmelzbehälter
Komplett in Edelstahl, W.-Nr. 1.4571
(Pharmaausführung)

Electrically heated melting pot
Completely in stainless steel, Mat. No. 1.4571
(AISI 316) (Pharmaceutical design)



Thermalöl-Schmelzbehälter
Innen in Edelstahl, W.-Nr. 1.4301
Mit Wiegevorrichtung

Thermal oil heated melting pot
Inside in stainless steel Mat.-No. 1.4301 (AISI 304)
Including weighing device



Elektro-Ex-Schmelzbehälter
Komplett in Edelstahl, W.-Nr. 1.4301
Mit Zuführung über Förderschnecke

Electrically heated, explosion protected
melting pot
Completely in stainless steel, Mat.-No.
1.4301 (AISI 304)
Charging/feeding with screw-conveyor



Elektro-Ex-Schmelzbehälter
Komplett in Edelstahl, W.-Nr. 1.4301
Aufnahme über bauseitiges Händlinggerät

Electrically heated, explosion protected melting pot
Completely in stainless steel, Mat.-No. 1.4301 (AISI 304)
Charging with existing handling device



Elektro-Schmelzbehälter
Kompl. Edelstahl W.-Nr. 1.4301
(Pharmaausführung)

Electrically heated melting pot
Completely in stainless steel
Mat.-No. 1.4301 (AISI 304)
(Pharmaceutical design)



 **Schmelzbehälter**
Melting Containers/-Pots

 **Wärmekammern**
Heating Cabinets

 **Fassbeheizungen**
Drum Heaters

 **Industrie-Tauchsieder**
Industrial Immersion Heaters

Auswahl der Beheizungsart

Selection of kind of heating

Direkte elektr. Beheizung

Widerstandsheizung ist in Wärmeleitement eingelegt.

Vorteil:

→ Niedrige Anschaffungskosten

Nachteil:

- Mindestfüllvolumen erforderlich
- Höhere Temperaturschwankungen an der Innenseite des Behälters möglich.

Direct electric heating

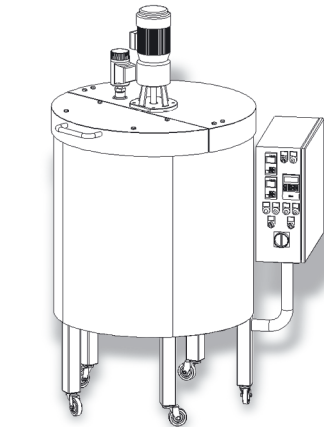
Resistance heating arranged within heat conductive cement.

Advantage:

→ Low purchase costs

Disadvantage:

- Minimum filling level required
- Higher variations in temperature at the inner container surface possible.



Indirekte elektrische Beheizung

Widerstandsheizstäbe sind in Thermalölbad eingelegt.

Vorteil:

- Gradgenaue Temperaturverteilung über kompletten Innenbehälter.
- Kein Mindestfüllvolumen erforderlich.

Nachteil:

- Höhere Anschaffungskosten
- Höhere Unterhaltungskosten

Indirect electric heating

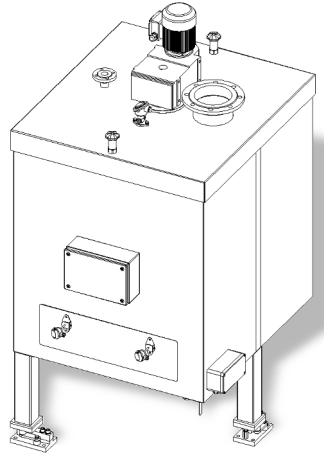
Resistance heating elements arranged in thermal oil bath.

Advantage:

- Degree-exactly temperature distribution over the entire inner container surface.
- No minimum filling level necessary.

Disadvantage:

- Higher purchase costs
- Higher maintenance costs



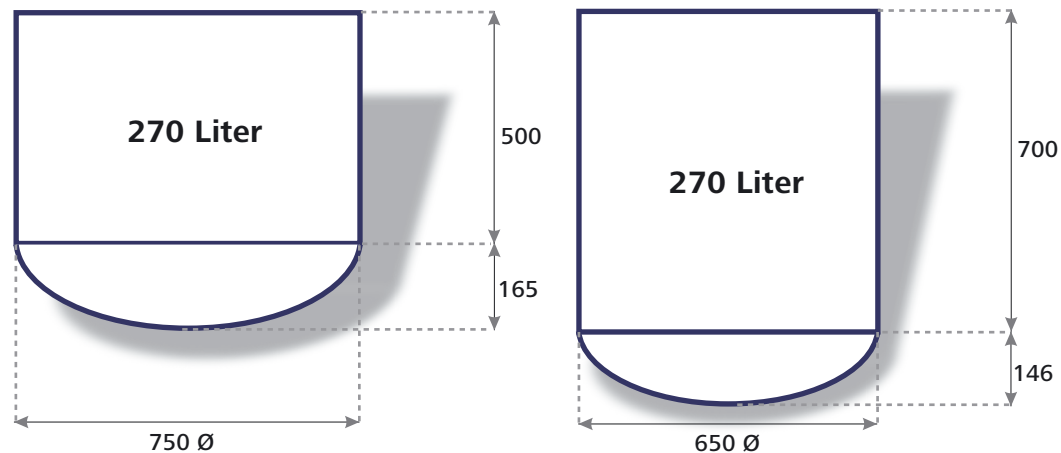
Leistungsauslegung

Calculation of heating capacity

Grundsätzlich gibt es eine optimale Form der Behältergeometrie, die bei den beiden Beheizungsarten unterschiedlich sein kann. Die Behältergeometrie kann jedoch den betrieblichen Gegebenheiten untergeordnet werden.

In principle there is an optimal form of container geometry, which can be different with the two kinds of heating.

Container geometry can be subordinated however to the operational conditions.

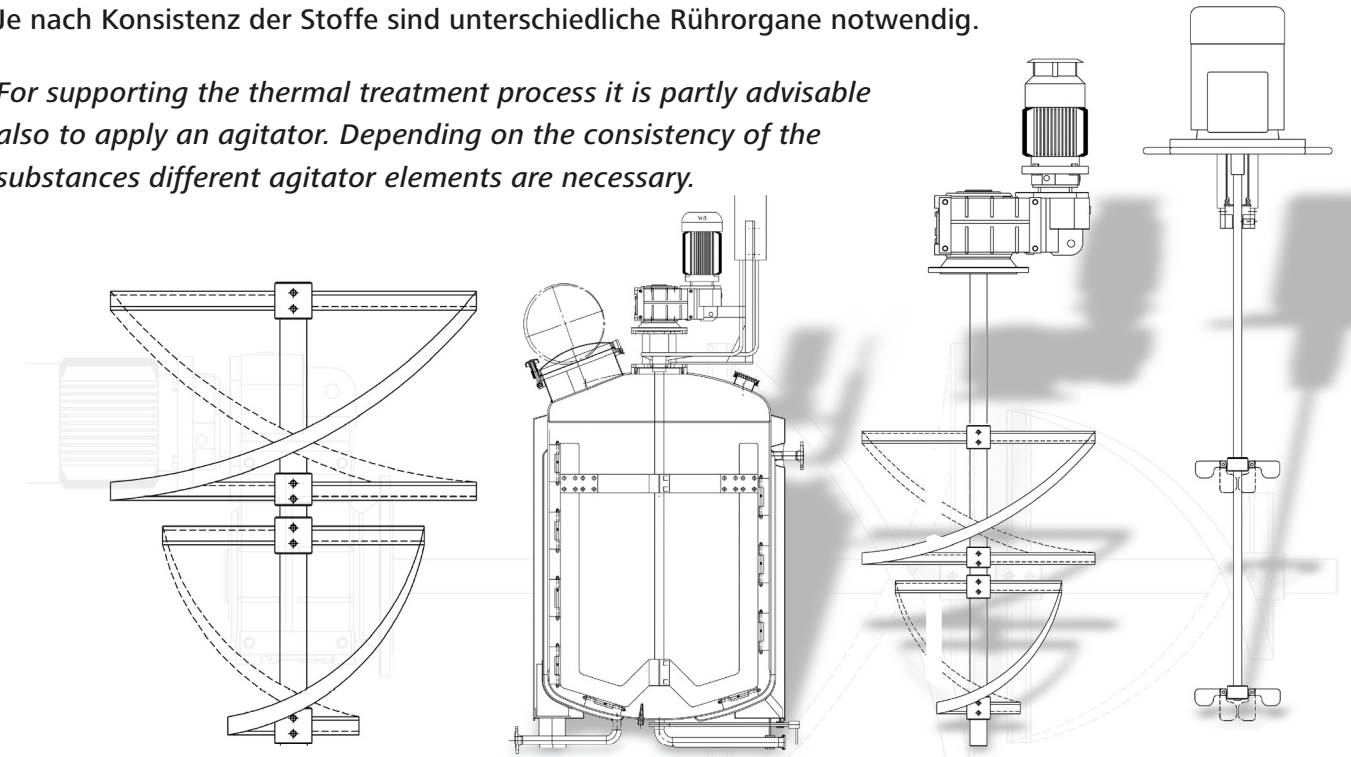


Rührwerke

Mixers/Agitators

Zur Unterstützung des Wärmebehandlungsprozesses ist es teilweise ratsam, Rührwerke einzusetzen. Je nach Konsistenz der Stoffe sind unterschiedliche Rührorgane notwendig.

For supporting the thermal treatment process it is partly advisable also to apply an agitator. Depending on the consistency of the substances different agitator elements are necessary.



Planung & Dokumentation

Planning & Documentation

Planung - Unsere Mitarbeiter beschäftigen sich seit Jahrzehnten mit der Optimierung von Schmelzbehältern. Ihre gleichbleibende und hohe Produktqualität ist unser Ziel. Unser Erfolg lässt sich messen - fordern Sie uns!

Dokumentation - Auch im Bereich der Dokumentation setzen wir Maßstäbe. Ob eine Dokumentation für den einfachen Industriebereich oder für qualifizierte Anwendungen im Pharma- oder Lebensmittelbereich; wir stellen Ihnen eine mustergültige, vollständige und verständliche Dokumentation zusammen.

Planning - Our staff have decades of experience with the optimisation of melting pots. Your continuously high product quality is our aim. Our success can be measured - challenge us!

Documentation - Also in the sector of technical documentation we set very high standards. Whether this is for a small industrial project or for much more sophisticated applications in the pharmaceutical- or food-industry we compile an accurate, complete and detailed final documentation.

