



Récipient de fusion électrique  
Complètement en acier inox., No. 1.4571 (Version pour l'industrie pharmaceutique)

Contenedor de fundición eléctrico  
Completamente de acero inox., No. 1.4571  
(versión para uso en la industria farmacéutica)



Récipient de fusion à huile thermique  
A l'intérieur en acier inox., No. 1.4301  
Avec dispositif de pesage

Contenedor de fundición de aceite transmisor  
Al interior de acero inox., No. 1.4301  
Con dispositivo de pesaje



Récipient de fusion électrique EX  
Complètement en acier inox., No. 1.4301  
Avec alimentation par hélice élévatrice

Contenedor de fundición eléctrico EX  
Completamente de acero inox., No. 1.4301  
Con alimentación por hélice elevadora



Récipient de fusion électrique EX  
Complètement en acier inox., No. 1.4301  
A déplacer par unité de transport disponible chez le client

Contenedor de fundición eléctrico EX  
Completamente de acero inox., No. 1.4301  
Desplazable por útil de manipulación disponible en la fábrica del cliente



Récipient de fusion électrique  
Complètement en acier inox.,  
No. 1.4301  
(Version pour l'industrie pharmaceutique)

Contenedor de fundición eléctrico  
Acero inox., No. 1.4301  
(versión para uso en la industria farmacéutica)

 **Récipients de fusion**  
**Contenedores de fundición**

 **Etuves**  
**Cámaras calentadoras**

 **Chauffe-fûts**  
**Calentadores de barriles**

 **Thermoplongeurs industriels**  
**Calentadores de inmersión industriales**

## Sélection du type de chauffage

### Selección del tipo de calentamiento

#### Chauffage électrique direct

Chauffage à résistance placé en ciment conducteur de chaleur.

#### Avantage:

→ Faible prix d'achat

#### Désavantage:

- Volume minimal de remplissage nécessaire
- De considérables déviations thermiques du côté intérieur possibles.

#### Chauffage électrique indirect

Éléments chauffants à résistance placés dans un bain d'huile thermique.

#### Avantage:

- Distribution thermique exacte sur l'intérieur complet du récipient.
- Un volume minimal de remplissage n'est demandé.

#### Désavantage:

- Prix d'achat plus élevé
- Coûts de maintien plus élevés

#### Calentamiento eléctrico directo

Calefacción por resistencia en cemento conductor de calor.

#### Ventaja:

→ Bajos costes de compra

#### Desventaja:

- Volumen de relleno mínimo necesario
- Considerables variaciones térmicas posibles del lado interior del recipiente.

#### Calentamiento eléctrico indirecto

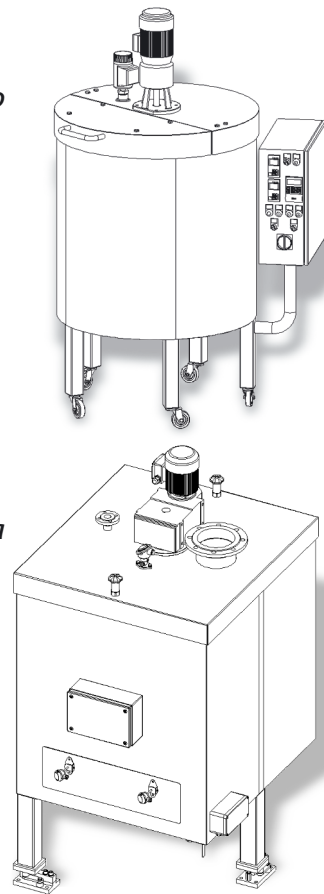
Elementos calentadores por resistencia en un baño de aceite transmisor.

#### Ventaja:

- Distribución exacta de temperatura sobre el recipiente interior completo.
- Ningun volumen de relleno mínimo obligatorio.

#### Desventaja:

- Costes de compra mas altos
- Costes de mantenimiento mas altos

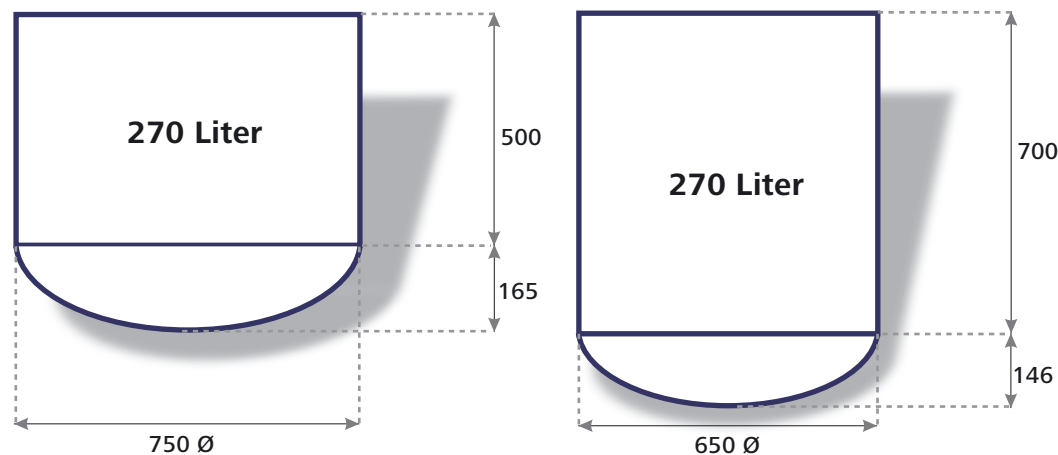


## Conception de la capacité

### Concepción de la capacidad

En général, le récipient a une géométrie optimale, qui varie en correspondance avec le type de chauffage. La géométrie du récipient peut, cependant, être adaptée aux besoins de l'endroit d'application.

Generalmente, el recipiente tiene una geometría óptima, que se adapta depende el tipo de calentamiento. La geometría del recipiente puede variar según las condiciones locales.



## Mélangeurs

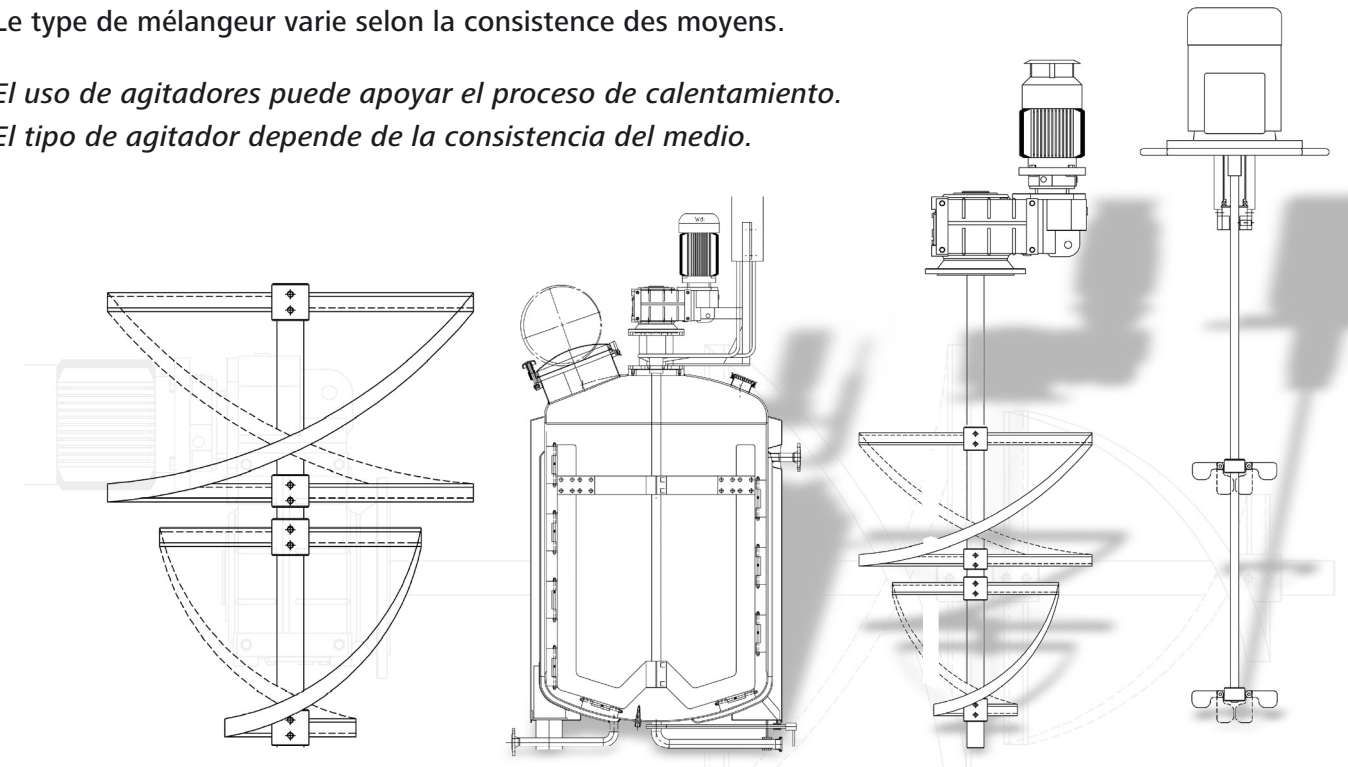
### Agitadores

Afin de supporter le procès d'échauffage, l'usage de mélangeurs peut être utile.

Le type de mélangeur varie selon la consistance des moyens.

El uso de agitadores puede apoyar el proceso de calentamiento.

El tipo de agitador depende de la consistencia del medio.



## Planification & Documentation

### Planificación & Documentación

**Planification** - Nos techniciens s'occupent pendant des décennies de l'optimisation des récipients de fusion. Notre but est de maintenir leur haut standard de qualité. Veuillez vous convaincre de notre succès !

**Documentation** - Nous établissons des échelles même pour la documentation. N'importe s'il s'agit d'une documentation pour une utilisation industrielle simple ou pour des applications qualifiées dans l'industrie pharmaceutique ou des denrées; nous vous livrons une documentation excellente, complète et compréhensive.

**Planificación** - Nuestro personal se dedica desde decenios a la optimización de contenedores de fundición con el fin de mantener la alta calidad de los productos. Los resultados pueden medirse - solicitenos!

**Documentación** - También la documentación representa una medida para nosotros. No importa si se trata de una documentación para simples usos industriales o para aplicaciones calificadas en las industrias farmacéuticas o de víveres; le entregamos una documentación excelente, completa y comprensible.

