

CON**T**HERMO



Thermoplongeurs industriels *Calentadores de inmersión industriales*



Etuves
Cámaras calentadoras



Chauffe-fûts
Calentadores de barriles



Réceptifs de fusion
Contenedores de fundición

ConThermo GmbH & Co. KG
Wirtswiese 3
D-57223 Kreuztal
Germany

 ++49 (02732) 5590-370
 ++49 (02732) 5590-371
 www.ConThermo.de
 info@ConThermo.de

Thermoplongeurs industriels

Calentadores de inmersión industriales

Veillez nous indiquer vos demandes avec tous les détails - vous recevrez immédiatement notre offre correspondante.

Por favor indiquenos sus necesidades con todos los detalles - le enviaremos inmediatamente nuestra oferta correspondiente.



Thermoplongeurs industriels dans différentes versions pour les plus divers champs d'applications.

Calentadores de inmersión industriales en diferentes versiones para los mas distintos campos de utilización.

Thermoplongeur avec ou sans contrôle thermostatique

Par le contact direct avec le moyen à chauffer, les Thermoplongeurs sont des unités très efficaces pour le chauffage du contenu de fûts ou de conteneurs. Notre gamme de livraison standard inclut des thermoplongeurs de différents largeurs, capacités ou formes (réglés par thermostat de 30 à 110°C ou sans réglage), permettant multiples possibilités d'application.

S'il s'agit d'autres moyens, nous nécessitons une spécification du produit, car la capacité de charge de la surface doit correspondre au moyen, afin d'éviter une possible combustion.

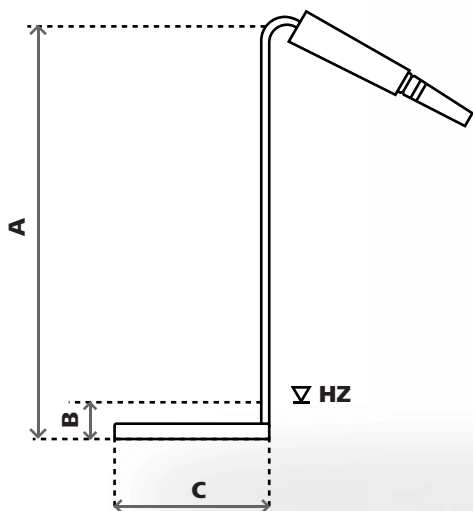
Calentador de inmersión con o sin control termostático

Para el contacto directo con el medio, los calentadores de inmersión son los aparatos más eficaces para calentar rápidamente el contenido de un barril o contenedor. Disponemos de una gama de diferentes medidas, potencias y formas estándar de calentadores de inmersión (regulación termostática 30 - 110°C o sin regulación), ofreciendo varias formas de aplicación.

Para el calentamiento mediante otro medio requerimos de una especificación de producto, porque la superficie del elemento de calefacción tiene que adaptarse al medio para evitar que se incendie.

Thermoplongeurs industriels

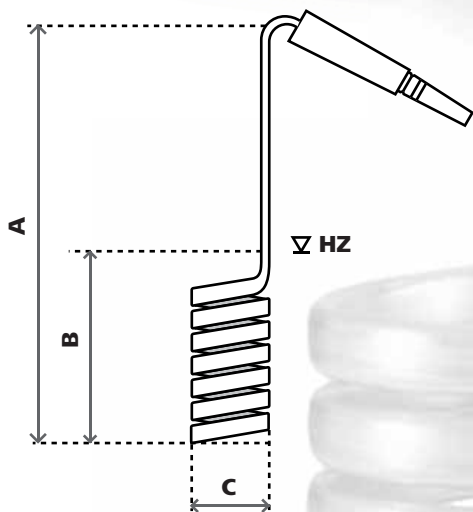
Calentadores de inmersión industriales



Thermoplongeurs - sans thermostatage
(avec poignée et câble de raccord d'une longueur de 2 m / sans prise)

Calentador de inmersión - sin regulación de temperatura
(con mango y 2 m de cable de conexión / sin enchufe)

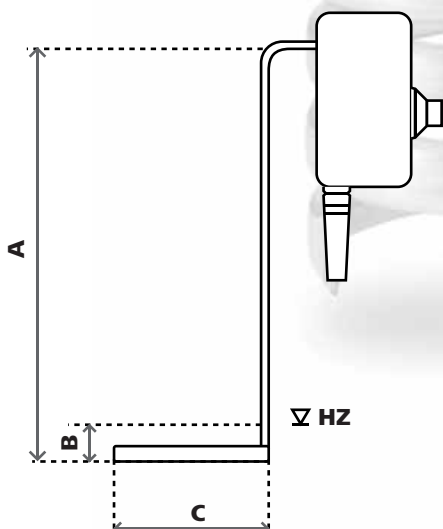
Type Tipo	Matériel Material	Watt	Raccord Conexión	Spirale plate au sol F Espiral de calefacción plana F		
				Hauteur A Altura A	Hauteur B Altura B	Ø C
1.21.210 f	1.4529	2000	1 x 230 V	490 mm	50 mm	160 mm
1.21.210 f	1.4529	5000	1 x 400 V	1040 mm	50 mm	250 mm



Thermoplongeurs - sans thermostatage
(avec poignée et câble de raccord d'une longueur de 2 m / sans prise)

Calentador de inmersión - sin regulación de temperatura
(con mango y 2 m de cable de conexión / sin enchufe)

Type Tipo	Matériel Material	Watt	Raccord Conexión	Spirale cylindriques plate au sol C Espiral de calefacción cilíndrica C		
				Hauteur A Altura A	Hauteur B Altura B	Ø C
1.21.210 c	1.4529	2000	1 x 230 V	430 mm	180 mm	80 mm



Thermoplongeurs - avec thermostatage (Boîte de raccord avec thermostat intégré 30-110°C, câble de raccord de 2 m / sans prise)

Calentador de inmersión - con regulación de temperatura (Caja de conexión con termostato integrado 30-110°C, 2 m de cable de conexión / sin enchufe)

Type Tipo	Matériel Material	Watt	Raccord Conexión	Spirale plate au sol F Espiral de calefacción plana F		
				Hauteur A Altura A	Hauteur B Altura B	Ø C
1.21.211Tf-2	1.4529	2000	1 x 230 V	590 mm	50 mm	200 mm
1.21.211Tf	1.4504	5000	3 x 400 V	1040 mm	40 mm	350 mm
1.21.211Tf	1.4504	10000	3 x 400 V	1090 mm	150 mm	450 mm